

374, 375, 376

Clamp Meter

Руководство пользователя

PN 3608883
July 2010 (Russian)

© 2010 Fluke Corporation. All rights reserved. Printed in China. Specifications are subject to change without notice.
All product names are trademarks of their respective companies.

ОГРАНИЧЕННАЯ ГАРАНТИЯ И ОГРАНИЧЕНИЕ ОТВЕТСТВЕННОСТИ

Fluke гарантирует отсутствие дефектов материала и изготовления на период 3 года с момента приобретения. Настоящая Гарантия не распространяется на предохранители, разовые батарейки, а также на случаи повреждения в результате несчастных случаев, небрежного обращения, внесения конструктивных изменений, повышенной загрязнённости, ненадлежащего использования, обращения и ненадлежащих условий эксплуатации.

Дилеры не имеют права предоставления каких-либо других гарантий от имени Fluke. Для получения гарантийного сервисного обслуживания в течение гарантийного периода обратитесь в ближайший авторизованный сервисный центр Fluke за информацией о праве на возврат, затем отправьте продукт в этот сервисный центр с описанием проблемы.

ЭТО ВАША ЕДИНСТВЕННАЯ ГАРАНТИЯ. НАСТОЯЩИМ НЕ ПРЕДОСТАВЛЯЕТСЯ, ПРЯМО ИЛИ КОСВЕННО, НИКАКИХ ДРУГИХ ГАРАНТИЙ, КАК, НАПРИМЕР, ГАРАНТИИ ПРИГОДНОСТИ ДЛЯ ОПРЕДЕЛЁННЫХ ЦЕЛЕЙ. FLUKE НЕ НЕСЕТ ОТВЕТСТВЕННОСТИ ЗА СПЕЦИАЛЬНЫЕ, СЛУЧАЙНЫЕ ИЛИ КОСВЕННЫЕ ПОВРЕЖДЕНИЯ ИЛИ УЩЕРБ, ВКЛЮЧАЯ ПОТЕРЮ ДАННЫХ, ЯВИВШИХСЯ РЕЗУЛЬТАТОМ КАКИХ-ЛИБО ДЕЙСТВИЙ ИЛИ МЕТОДОВ. Поскольку некоторые государства или страны не допускают исключения или ограничения косвенной гарантии или исключения и ограничения случайных или косвенных повреждений, ограничения этой гарантии могут не действовать в отношении вас.

Fluke Corporation
P.O. Box 9090
Everett, WA 98206-9090
U.S.A.

Fluke Europe B.V.
P.O. Box 1186
5602 BD Eindhoven
The Netherlands

Содержание

Название	Страница
Введение	1
Как связаться с Fluke	2
Информация по безопасности	3
Мультиметр	9
Технические характеристики	19
Электрические характеристики	19
Механические характеристики	26
Характеристики условий окружающей среды	27

374, 375, 376

Руководство пользователя

Введение

⚠⚠ Предупреждение

Перед использованием мультиметра ознакомьтесь с “Информацией по технике безопасности”.

При помощи моделей Fluke 374, 375 и 376 (мультиметры) измеряются истинные среднеквадратичные значения переменного тока и напряжения, постоянный ток и напряжение, пусковой ток, сопротивление и емкость. При помощи моделей 375 и 376 измеряются также частота и постоянное напряжение в милливольтках. К модели 376 (и в качестве опции - к моделям 374 и 375) прилагается съемный гибкий токовый пробник iFlex для расширения диапазона измерения до 2500 А переменного тока. Гибкий токовый пробник позволяет улучшить отображение результатов и выполнять измерения на неудобно расположенных проводниках благодаря упрощенному доступу к ним. На иллюстрации в данном Руководстве показана модель 376.

Как связаться с Fluke

Чтобы связаться с представителями компании Fluke, позвоните по одному из указанных ниже номеров:

- Служба технической поддержки в США: 1-800-44-FLUKE (1-800-443-5853)
- Служба калибровки/ремонта в США: 1-888-99-FLUKE (1-888-993-5853)
- в Канаде: 1-800-36-FLUKE (1-800-363-5853)
- в Европе: +31 402-675-200
- в Японии: +81-3-3434-0181
- Сингапур: +65-738-5655
- в других странах мира: +1-425-446-5500

Или посетите сайт Fluke в интернете: www.fluke.com.

Для регистрации Вашего продукта зайдите на <http://register.fluke.com>.

Чтобы посмотреть, распечатать или загрузить самые последние дополнения к руководствам, посетите <http://us.fluke.com/usen/support/manuals>.

Информация по безопасности


Предупреждение характеризует условия и действия, представляющие опасность для пользователя. **Осторожно** указывает на условия и процедуры, которые могут привести к повреждению измерителя и тестируемого оборудования или стать причиной безвозвратной потери данных.

В таблице 1 описаны символы, которые используются на измерителе и в этом руководстве.

⚠ ⚠ Предупреждение

Во избежание поражения электрическим током или увечья следуйте приведенным ниже рекомендациям.

- Применять измерительный прибор следует в строгом соответствии с указаниями данного руководства. В противном случае эксплуатация измерительного прибора может быть небезопасна.
- Перед использованием проверьте состояние корпуса измерителя. Обратите внимание на возможные трещины или сколы в пластмассовом корпусе. Внимательно осмотрите изоляцию вокруг наконечников.
- Никогда не проводите измерений тока при вставленных во входные гнезда испытательных проводах.
- Перед работой с измерителем удостоверьтесь, что дверца батарейного отсека закрыта и заперта.
- Достаньте испытательные провода из прибора перед тем, как открывать батарейный отсек.
- Осматривайте изоляцию испытательных проводов, не допуская ее повреждения или появления оголенных участков. Проверяйте провода на обрыв. Перед использованием измерительного прибора замените поврежденные измерительные провода.

- Не используйте прибор, если обнаружена его неисправность. Защита может быть под угрозой. При возникновении сомнений произведите обслуживание измерителя.
- Не используйте измеритель в атмосфере взрывоопасного газа, пара или во влажной или сырой среде
- Для питания прибора используйте только батареи типа АА, установленные в батарейный отсек с соблюдением полярности.
- При измерении тока с помощью зажима держите пальцы за ограничителями. См. "Мультиметр" ①.
- Во избежание ложных показаний, способных привести к электрическому шоку и травмам, при появлении индикатора разрядки аккумулятора () немедленно замените их.
- При проведении ремонта и техобслуживания измерительного прибора используйте только запасные части, указанные в спецификации.
- Техобслуживание и ремонт измерительного прибора должны осуществляться только квалифицированным техническим персоналом, прошедшим обучение.
- Будьте осторожны с напряжением > 30 В эфф. переменного тока, пиковым напряжением в 42 В переменного тока и напряжением 60 В постоянного тока. Эти значения напряжения представляют опасность поражения электрическим током.
- Не допускайте подачи на прибор напряжения, превышающего номинальное напряжение, указанное на самом измерителе, напряжение между клеммами или между клеммой и заземлением.
- При работе с измерительными щупами держите их за предохранительные ограничители (finger guards).
- Соедините общий измерительный провод до присоединения провода, подключенного к источнику питания. При отсоединении измерительных проводов отключайте находящийся под напряжением провод первым.

- Старайтесь не работать в одиночку: в критической ситуации вам может понадобиться помощь.
- В случае работы с оголенными проводами или шинами будьте предельно осторожны. Контакт с токопроводящим проводом может привести к электрическому шоку!
- Строго следуйте местным и национальным правилам техники безопасности. Для предотвращения шока и поражения электродугой необходимо использовать индивидуальные средства защиты в каждом случае работы с опасными токопроводящими проводами под напряжением.
- Отсоедините питание цепи и разрядите все высоковольтные конденсаторы, прежде чем измерять сопротивление, емкость или выполнять тестирование на целостность цепи.
- Для моделей 374 и 375 не проводите при помощи токоизмерительных клещей измерений параметров переменного/постоянного тока в цепях с напряжением более 600 В или с током более 1000 А.
- Для модели 376 не проводите при помощи токоизмерительных клещей измерений параметров переменного/постоянного тока в цепях с напряжением более 1000 В или с током более 1000 А.
- Не работайте с измерителем, у которого снята задняя крышка или открыт корпус.
- Не производите при помощи гибкого токового пробника измерений параметров переменного тока в цепях с напряжением более 1000 В или с током более 2500 А.
- Не используйте гибкий токовый пробник вблизи и не снимайте его с проводников, находящихся под ОПАСНЫМ НАПРЯЖЕНИЕМ.
- Не используйте гибкий токовый пробник, если видна внутренняя изоляция контрастного цвета.
- При установке и снятии гибкого токового пробника будьте особенно осторожны. Отключите электропитание тестируемой установки или наденьте соответствующую защитную одежду.

⚠ Осторожно

Во избежание повреждения измерительного прибора или тестируемого оборудования:

- Правильно выбирайте гнезда подключения, функцию и диапазон для проведения измерений.
- Для очистки корпуса и дополнительных принадлежностей используйте только влажные салфетки и мягкодействующие моющие средства. Не используйте абразивные материалы или растворители.

Таблица 1. Символы

Символ	Значение	Символ	Значение
	AC (переменный ток)		Заземление
	DC (постоянный ток)		Не утилизируйте данное изделие вместе с неотсортированными бытовыми отходами. Информация по утилизации имеется на вебсайте Fluke.
	Опасное напряжение		Соответствие требованиям директив Европейского союза.

Символ	Значение	Символ	Значение
	Опасность. Важная информация См. руководство		Удовлетворяет соответствующим североамериканским стандартам безопасности.
	Батарея. Батарея разряжена, если этот знак появляется на дисплее.		С двойной изоляцией
	Проверено и лицензировано TÜV Product Services.		Соответствует действующим стандартам Австралии.
	Не подключайте и не отключайте проводник ПОД ОПАСНЫМ НАПРЯЖЕНИЕМ.		Допускается применение вблизи и отключение от проводников, находящихся ПОД ОПАСНЫМ НАПРЯЖЕНИЕМ.

Символ	Значение	Символ	Значение
CAT III	IEC категория по перенапряжению III В оборудовании категории III предусмотрена защита от переходных процессов в стационарном оборудовании, например, в распределительных щитах, линиях передачи и коротких ответвлениях, а также в системах освещения в больших зданиях.	CAT IV	IEC категория по перенапряжению IV. В оборудовании категории IV предусмотрена защита от кратковременных скачков напряжения в оборудовании первичного уровня электроснабжения, например, в электрическом счетчике, воздушной или подземной сети.

Примечание

Категория измерений (CAT) и номинал напряжения любой комбинации пробника, принадлежности пробника, принадлежности токоизмерительных клещей и измерителя принимается равным САМОМУ НИЗКОМУ из номиналов отдельных компонентов.

Мультиметр

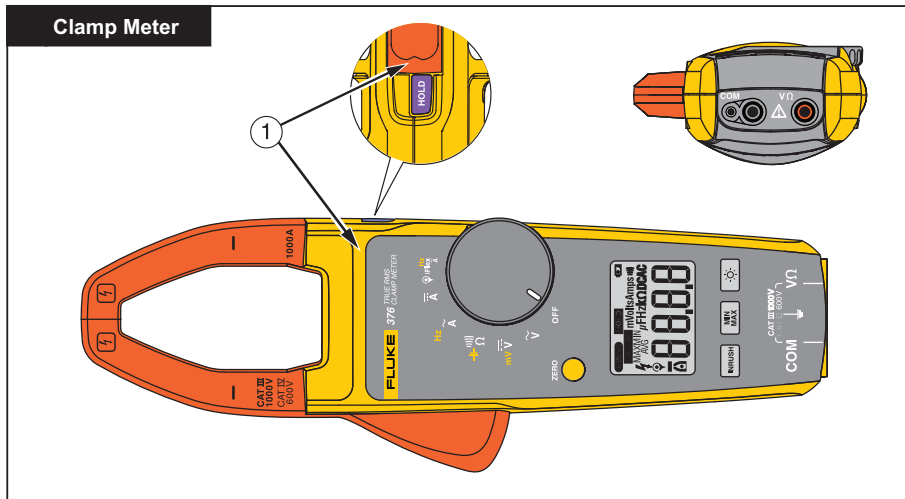


fig01.eps

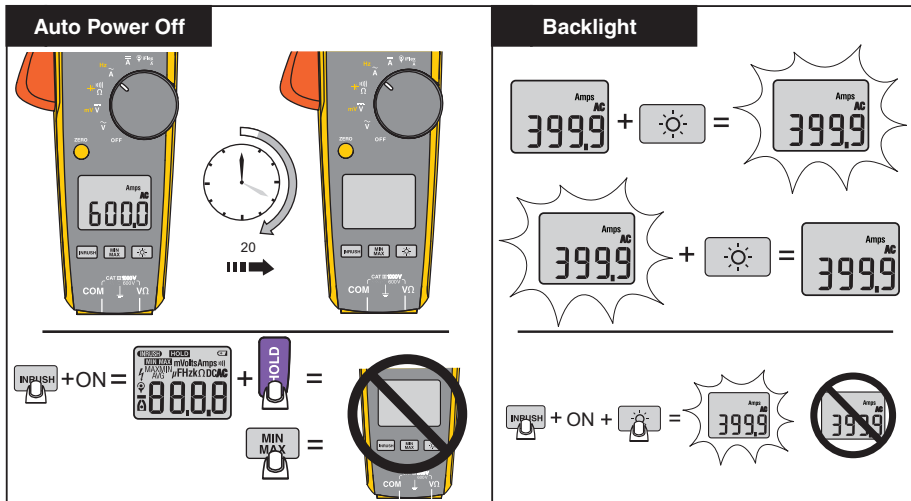


fig02_3.eps

Display Hold

The diagram shows a yellow and orange Fluke 376 clamp meter. A callout bubble highlights the purple 'HOLD' button on the top handle. Below the meter, a separate display shows '600.0' with 'Amps AC' and 'HOLD' text, indicating that the reading is frozen.

MIN MAX AVG

The diagram shows the same Fluke 376 clamp meter. A callout bubble highlights the 'MIN MAX' button on the front panel. To the right, a legend explains the function of this button:

- 1x = MAX
- 2x = MIN
- 3x = AVG
- 2 sec = Exit

fig04_5.eps

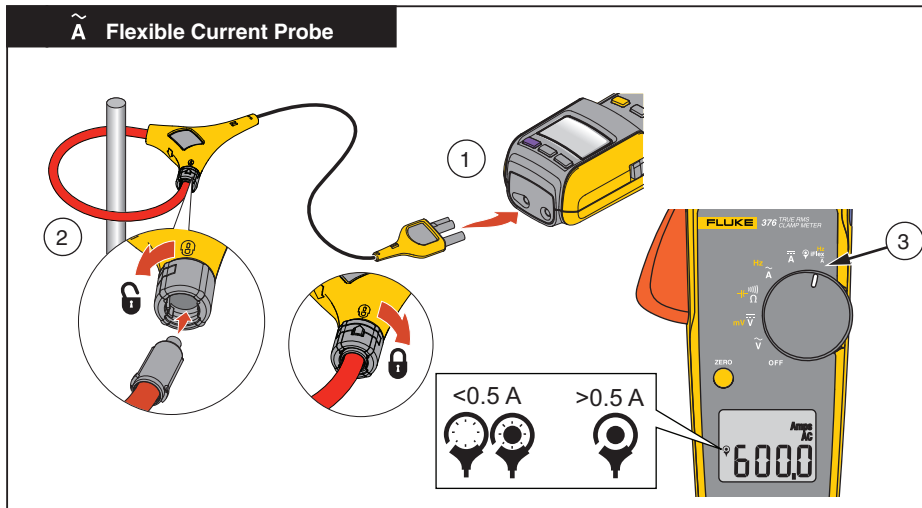


fig06.eps

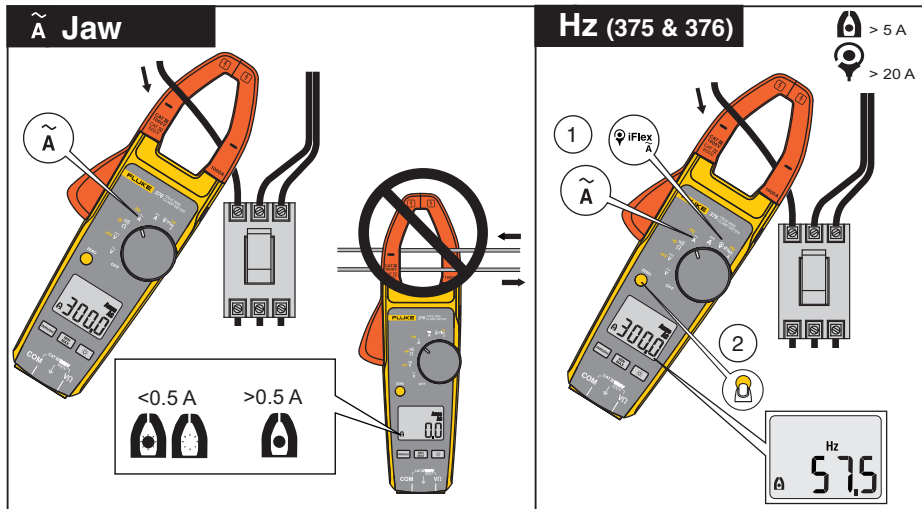


Fig07.eps

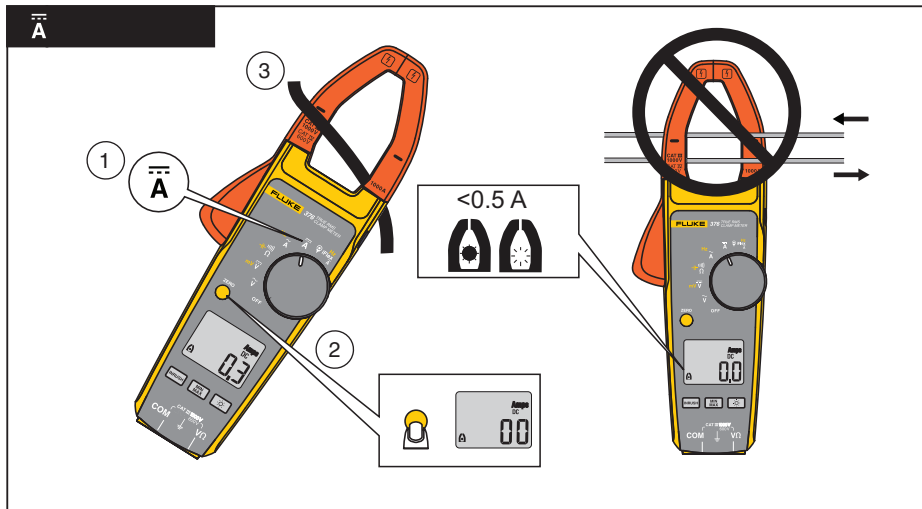


Fig08.eps

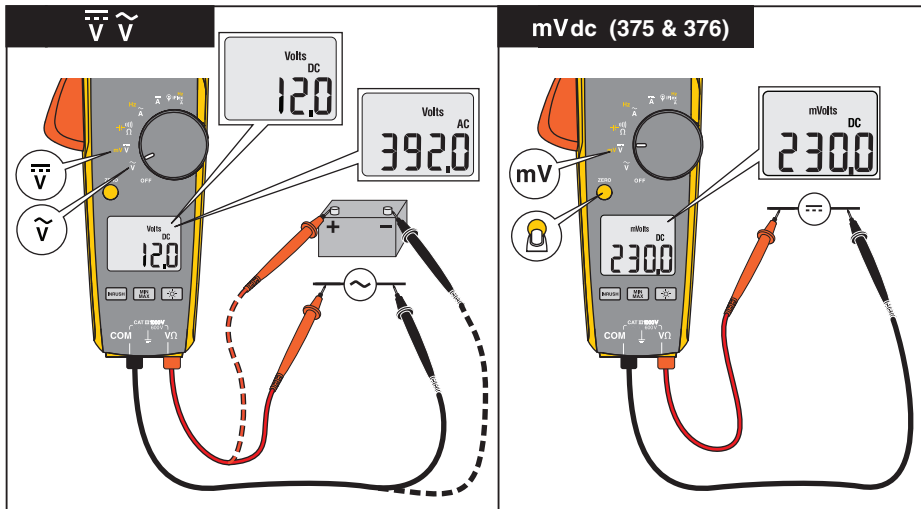


fig09_10.eps

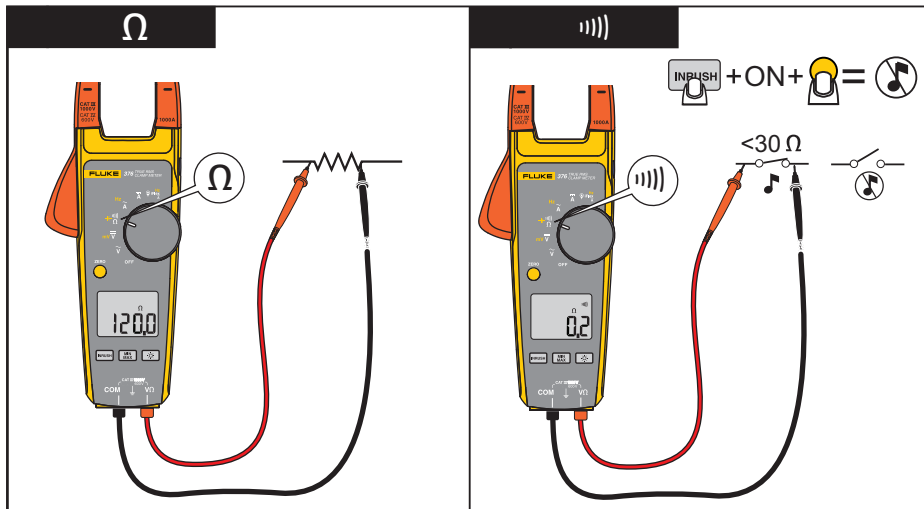


Fig15.eps

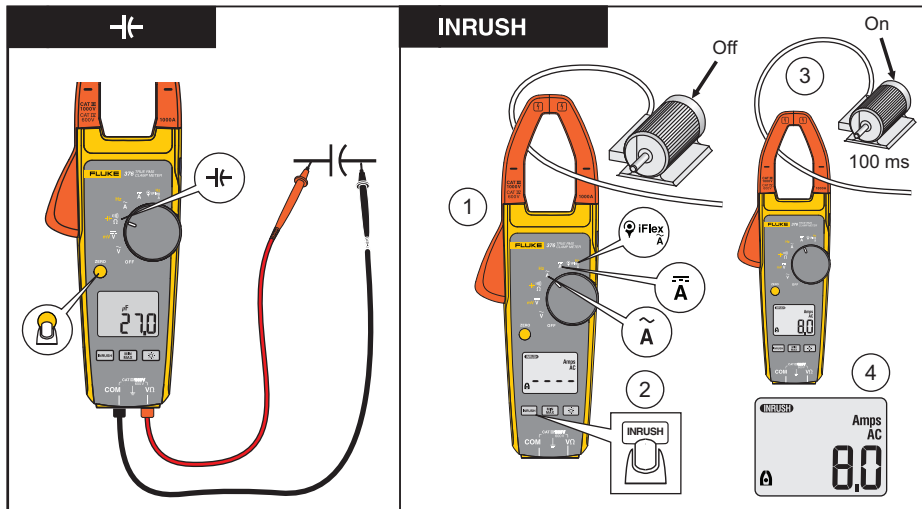


fig13_14.eps

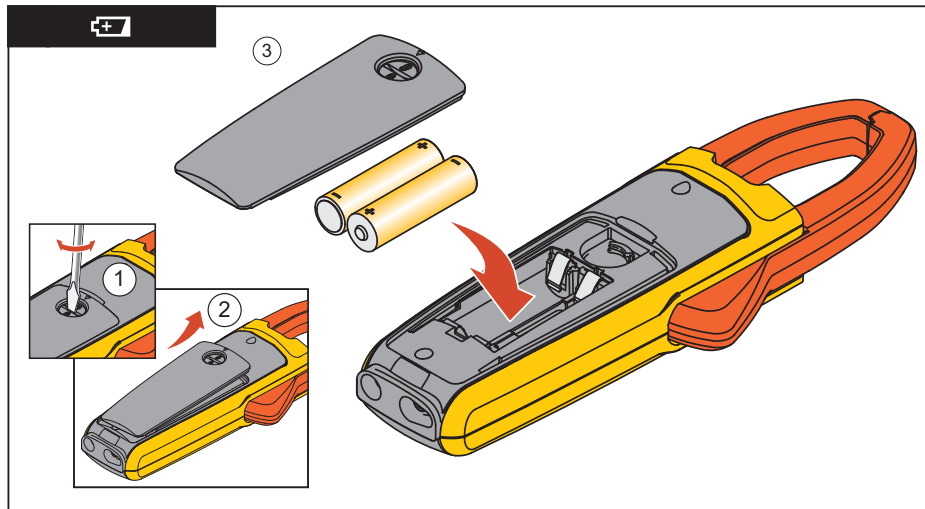


fig11_12.eps

Технические характеристики

Электрические характеристики

Переменный ток

Диапазон

374 и 375 600,0 А

376..... 999,9 А

Чувствительность..... 0,1 А

Точность 2 % ± 5 разрядов (10–100 Гц)

2,5 % ±5 разрядов (100–500 Гц)

Формфактор (50/60 Гц)..... 3 при 500 А (только 375 и 376)

2,5 при 600 А

1,42 при 1000 А

Добавить 2 % для амплитудного фактора > 2

374, 375, 376

Руководство пользователя

Измерение переменного тока при помощи гибкого токового пробника

Диапазон 2500 А

Разрешение

374 и 375 0,1 А (≤ 600 А)

1 А (≤ 2500 А)

376 0,1 А (≤ 999.9 А)

1 А (≤ 2500 А)

Точность 3 % \pm 5 разрядов (5–500 Гц)

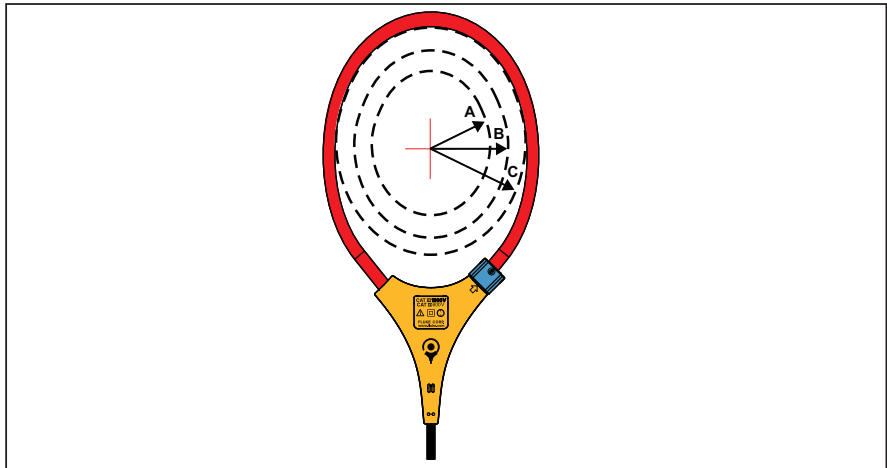
Формфактор (50/60 Гц) 3,0 при 1100 А (только 375 и 376)

2,5 при 1400 А

1,42 при 2500 А

Добавить 2 % для амплитудного фактора > 2

Чувствительность к положению



ghn12.eps

Рисунок 1. Чувствительность к положению

374, 375, 376*Руководство пользователя*

Расстояние от оптимального положения	i2500-10 Flex	i2500-18 Flex	Ошибка
A	12,7 мм	35,6 мм	± 0,5 %
B	20,3 мм	50,8 мм	± 1,0 %
C	35,6 мм	63,5 мм	± 2,0 %

Неопределенность измерения предполагает, что первичный проводник находится по центру в оптимальном положении, внешнее электрическое или магнитное поле отсутствует, и измерения проводятся в пределах рабочего диапазона температур.

Постоянный ток

Диапазон

374 и 375 600,0 А

376 999,9 А

Чувствительность 0,1 А

Точность 2 % ±5 разряда

Напряжение переменного тока

Диапазон

374 и 375 600,0 В

376 1000 В

Разрешение

374 и 375 0,1 В

376 0,1 В ($\leq 600,0$ В)

1 В (≤ 1000 В)

Точность 1,5 % \pm 5 разрядов (20–500 Гц)

Напряжение постоянного тока

Диапазон

374 и 375 600,0 В

376 1000 В

374, 375, 376

Руководство пользователя

Разрешение

374 и 375.....	0,1 В
376	0,1 В ($\leq 600,0$ В)
	1 В (≤ 1000 В)

Точность..... 1 % \pm 5 разрядов

мВ постоянного тока

Диапазон

375 и 376..... 500,0 мВ

Разрешение 0,1 мВ

Точность..... 1 % \pm 5 разрядов

Измерение частоты при помощи клещей

Диапазон

375 и 376..... 5,0 - 500,0 Гц

Разрешение 0,1 Гц

Точность..... 0,5 % \pm 5 разряда

Уровень запуска.....	5–10 Гц, ≥ 10 А
	10–100 Гц, ≥ 5 А
	100–500 Гц, ≥ 10 А

Измерение частоты при помощи гибкого токового пробника

Диапазон

375 и 376 5,0 - 500,0 Гц

Разрешение..... 0,1 Гц

Точность 0.5 % ± 5 разряда

Уровень запуска.....	5–20 Гц, ≥ 25 А
	20–100 Гц, ≥ 20 А
	100–500 Гц, ≥ 25 А

Сопротивление

Диапазон

374..... 6000 Ω

375 и 376 60 к Ω

374, 375, 376

Руководство пользователя

Разрешение

374 0,1 Ω ($\leq 600 \Omega$)

1 Ω ($\leq 6000 \Omega$)

375 и 376 0,1 Ω ($\leq 600 \Omega$)

1 Ω ($\leq 6000 \Omega$)

10 Ω ($\leq 60 \text{ к}\Omega$)

Точность 1 % \pm 5 разрядов

Емкость

Диапазон 1000 мкФ

Чувствительность 0,1 мкФ ($\leq 100 \text{ мкФ}$)

1 мкФ ($\leq 1000 \text{ мкФ}$)

Точность 1 % \pm 4 разряда

Механические характеристики

Размеры (Д X Ш X В) 246 мм x 83 мм x 43 мм

Вес 388 г

Раствор клещей 34 мм

Диаметр гибкого токового пробника ... 7,5 мм

Длина кабеля гибкого токового пробника

(от головки до электронного разъема) 1,8 м

Характеристики условий окружающей среды

Рабочая температура от -10 °С до 50 °С

Температура хранения от -40 °С до 60 °С

Рабочая влажность Без конденсации (< 10 °С)

≤ 90 % отн. влажность (10 °С–30 °С)

≤ 75 % отн. влажность (30 °С–40 °С)

≤ 45 % отн. влажность (40 °С–50 °С)

Рабочая высота 3000 метров

Высота хранения 12 000 метров

ЭМС EN 61326-1:2006

Температурные коэффициенты Добавляется 0,1 от указанной точности на каждый градус С выше 28 °С или ниже 18 °С

Требования безопасности

Соответствие требованиям

безопасности CAN/CSA-C22.2 № 61010-1-04
ANSI/UL 61010-1:2004
ANSI/ISA-61010-1 (82.02.01):2004
EN/IEC 61010-1:2001 до
1000 В Категория измерений (CAT) III
600 В Категория измерений (CAT) IV
Уровень загрязнения 2
EN/IEC 61010-2-032:2002
EN/IEC 61010-031:2002+A1:2008



Аттестаты государственных органов ...



Элементы питания 2 AA, NEDA 15A, IEC LR6