

# 373

## Clamp Meter

**Руководство пользователя**

(Russian)  
July 2010

© 2010 Fluke Corporation. All rights reserved. Printed in Taiwan. Specifications are subject to change without notice.  
All product names are trademarks of their respective companies.

## **ОГРАНИЧЕННАЯ ГАРАНТИЯ И ОГРАНИЧЕНИЕ ОТВЕТСТВЕННОСТИ**

Fluke гарантирует отсутствие дефектов материала и изготовления на период 3 года с момента приобретения. Настоящая Гарантия не распространяется на предохранители, разовые батарейки, а также на случаи повреждения в результате несчастных случаев, небрежного обращения, внесения конструктивных изменений, повышенной загрязнённости, ненадлежащего использования, обращения и ненадлежащих условий эксплуатации. Дилеры не имеют права предоставления каких-либо других гарантий от имени Fluke. Для получения гарантийного сервисного обслуживания в течение гарантийного периода обратитесь в ближайший авторизованный сервисный центр Fluke за информацией о праве на возврат, затем отправьте продукт в этот сервисный центр с описанием проблемы.

ЭТО ВАША ЕДИНСТВЕННАЯ ГАРАНТИЯ. НАСТОЯЩИМ НЕ ПРЕДОСТАВЛЯЕТСЯ, ПРЯМО ИЛИ КОСВЕННО, НИКАКИХ ДРУГИХ ГАРАНТИЙ, КАК, НАПРИМЕР, ГАРАНТИИ ПРИГОДНОСТИ ДЛЯ ОПРЕДЕЛЁННЫХ ЦЕЛЕЙ. FLUKE НЕ НЕСЕТ ОТВЕТСТВЕННОСТИ ЗА СПЕЦИАЛЬНЫЕ, СЛУЧАЙНЫЕ ИЛИ КОСВЕННЫЕ ПОВРЕЖДЕНИЯ ИЛИ УЩЕРБ, ВКЛЮЧАЯ ПОТЕРЮ ДАННЫХ, ЯВИВШИХСЯ РЕЗУЛЬТАТОМ КАКИХ-ЛИБО ДЕЙСТВИЙ ИЛИ МЕТОДОВ. Поскольку некоторые государства или страны не допускают исключения или ограничения косвенной гарантии или исключения и ограничения случайных или косвенных повреждений, ограничения этой гарантии могут не действовать в отношении вас.

Fluke Corporation  
P.O. Box 9090  
Everett, WA 98206-9090  
U.S.A.

Fluke Europe B.V.  
P.O. Box 1186  
5602 BD Eindhoven  
The Netherlands

# Содержание

Название	Страница
Введение .....	1
Как связаться с Fluke .....	1
Информация по безопасности .....	2
Мультиметр .....	7
Электрические характеристики .....	15
Технические характеристики механического оборудования .....	16
Характеристики условий окружающей среды .....	16



## ***Введение***

### **⚠⚠ Предупреждение**

**Перед использованием мультиметра ознакомьтесь с “Информацией по технике безопасности”.**

Fluke 373 (Мультиметр) предназначен для измерений истинных среднеквадратичных значений напряжений переменного и постоянного тока, переменного тока, сопротивления и емкости.

## ***Как связаться с Fluke***

Чтобы связаться с представителями компании Fluke, позвоните по одному из указанных ниже номеров:

- Служба технической поддержки в США: 1-800-44-FLUKE (1-800-443-5853)
- Служба калибровки/ремонта в США: 1-888-99-FLUKE (1-888-993-5853)
- в Канаде: 1-800-36-FLUKE (1-800-363-5853)
- в Европе: +31 402-675-200
- в Японии: +81-3-3434-0181
- в Сингапуре: +65-738-5655
- в других странах мира: +1-425-446-5500

Или посетите сайт Fluke в интернете: [www.fluke.com](http://www.fluke.com).

Для регистрации Вашего продукта зайдите на <http://register.fluke.com>.

Чтобы посмотреть, распечатать или загрузить самые последние дополнения к руководствам, посетите <http://us.fluke.com/usen/support/manuals>.

## ***Информация по безопасности***

**Предупреждение** характеризует условия и действия, представляющие опасность для пользователя. **Осторожно** указывает на условия и процедуры, которые могут привести к повреждению измерителя и тестируемого оборудования или стать причиной безвозвратной потери данных.

В таблице 1 описаны символы, которые используются на измерителе и в этом руководстве.

### **⚠ ⚠ Предупреждение**

**Во избежание поражения электрическим током или увечья следуйте приведенным ниже рекомендациям.**

- **Применять измерительный прибор следует в строгом соответствии с указаниями данного руководства. В противном случае эксплуатация измерительного прибора может быть небезопасна.**
- **Перед использованием проверьте состояние корпуса измерителя. Обратите внимание на возможные трещины или сколы в пластмассовом корпусе. Внимательно осмотрите изоляцию вокруг наконечников.**
- **Никогда не производите измерений переменного тока при вставленных во входные гнезда испытательных проводах.**
- **Перед работой с измерителем удостоверьтесь, что дверца батарейного отсека закрыта и заперта.**

- **Достаньте испытательные провода из прибора перед тем, как открывать батарейный отсек.**
- **Осматривайте изоляцию испытательных проводов, не допуская ее повреждения или появления оголенных участков. Проверяйте провода на обрыв. Перед использованием измерительного прибора замените поврежденные измерительные провода.**
- **Не используйте прибор, если обнаружена его неисправность. Защита может быть под угрозой. При возникновении сомнений произведите обслуживание измерителя.**
- **Не используйте измеритель в атмосфере взрывоопасного газа, пара или во влажной или сырой среде**
- **Во время измерения ваши пальцы должны быть расположены за пределами "тактильного барьера". См. "Мультиметр" ①.**
- **Для питания прибора используйте только батареи типа АА, установленные в батарейный отсек с соблюдением полярности.**
- **Во избежание ложных показаний, способных привести к электрическому шоку и травмам, при появлении индикатора разрядки аккумулятора (⚡) немедленно замените их.**
- **При проведении ремонта и техобслуживания измерительного прибора используйте только запасные части, указанные в спецификации.**
- **Техобслуживание и ремонт измерительного прибора должны осуществляться только квалифицированным техническим персоналом, прошедшим обучение.**
- **Будьте осторожны с напряжением > 30 В эфф. переменного тока, пиковым напряжением в 42 В переменного тока и напряжением 60 В постоянного тока. Эти значения напряжения представляют опасность поражения электрическим током.**
- **Не допускайте подачи на прибор напряжения, превышающего номинальное напряжение, указанное на самом измерителе, напряжение между клеммами или между клеммой и заземлением.**
- **При работе с измерительными щупами держите их за предохранительные ограничители (finger guards).**

- Соедините общий измерительный провод до присоединения провода, подключенного к источнику питания. При отсоединении измерительных проводов отключайте находящийся под напряжением провод первым.
- Старайтесь не работать в одиночку: в критической ситуации вам может понадобиться помощь.
- В случае работы с оголенными проводами или шинами будьте предельно осторожны. Контакт с токопроводящим проводом может привести к электрическому шоку!
- Строго следуйте местным и национальным правилам техники безопасности. Для предотвращения шока и поражения электродугой необходимо использовать индивидуальные средства защиты в каждом случае работы с опасными токопроводящими проводами под напряжением.
- Отсоедините питание цепи и разрядите все высоковольтные конденсаторы, прежде чем измерять сопротивление, емкость или выполнять тестирование на целостность цепи.
- Не производите при помощи токоизмерительных клещей измерений параметров тока в цепях с напряжением более 600 В или с током более 600 А.
- Не работайте с измерителем, у которого снята задняя крышка или открыт корпус.

**⚠ Осторожно**


Во избежание повреждения измерительного прибора или тестируемого оборудования:

- Правильно выбирайте гнезда подключения, функцию и диапазон для проведения измерений.
- Для очистки корпуса и дополнительных принадлежностей используйте только влажные салфетки и мягкодействующие моющие средства. Не пользуйтесь абразивными материалами и растворителями. Перед использованием следует убедиться в отсутствии следов воды.



**Таблица 1. Символы**

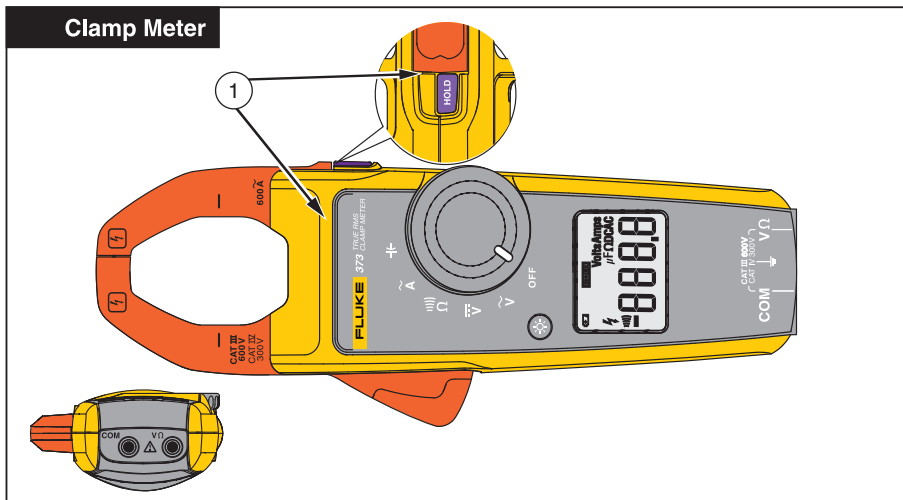
<b>Символ</b>	<b>Значение</b>	<b>Символ</b>	<b>Значение</b>
	AC (переменный ток)		Заземление
	DC (постоянный ток)		Не утилизируйте данное изделие вместе с неотсортированными бытовыми отходами. Информация по утилизации имеется на вебсайте Fluke.
	Опасное напряжение		Соответствие требованиям директив Европейского союза.
	Опасность. Важная информация См. руководство		Удовлетворяет соответствующим североамериканским стандартам безопасности.
	Батарея		С двойной изоляцией.
	Проверено и лицензировано TÜV Product Services.		Соответствует действующим стандартам Австралии.

Символ	Значение	Символ	Значение
CAT III	IEC категория по перенапряжению III В оборудовании категории III предусмотрена защита от переходных процессов в стационарном оборудовании, например, в распределительных щитах, линиях передачи и коротких ответвлениях, а также в системах освещения в больших зданиях.	CAT IV	IEC категория по перенапряжению IV. В оборудовании категории IV предусмотрена защита от кратковременных скачков напряжения в оборудовании первичного уровня электроснабжения, например, в электрическом счетчике, воздушной или подземной сети.
	Допускается применение вблизи и отключение от проводников, находящихся ПОД ОПАСНЫМ НАПРЯЖЕНИЕМ.		

*Примечание*

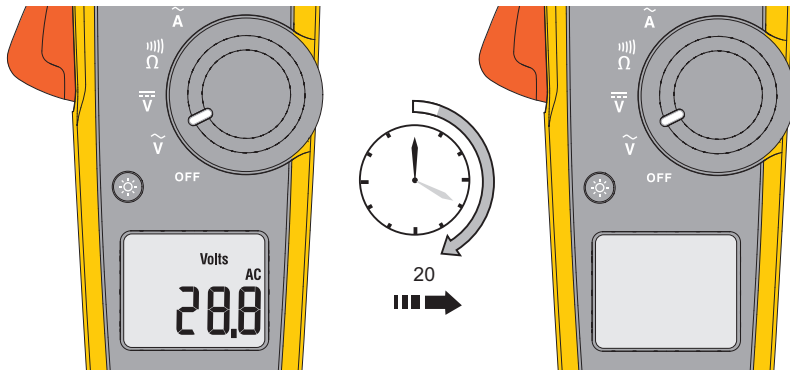
*Категория измерений (CAT) и номинал напряжения любой комбинации пробника, принадлежности пробника, принадлежности токоизмерительных клещей и измерителя принимается равным САМОМУ НИЗКОМУ из номиналов отдельных компонентов.*

## Мультиметр

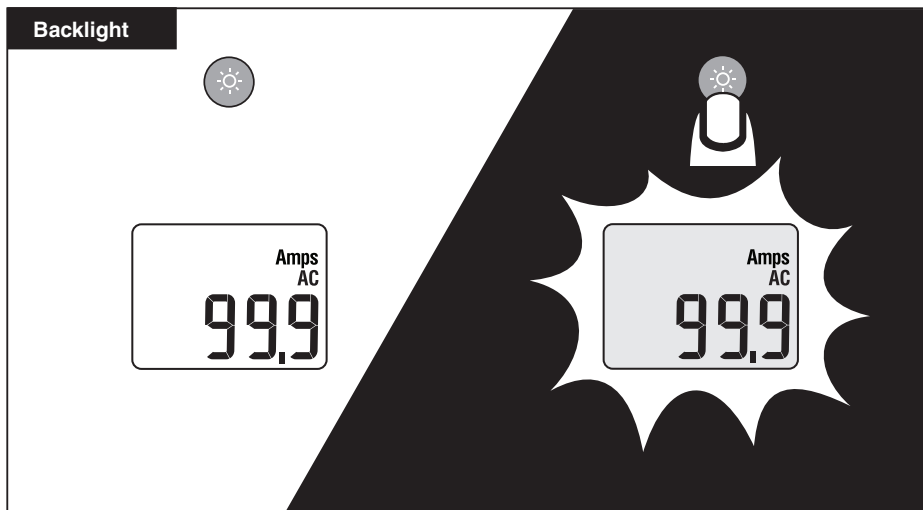


ghl008.eps

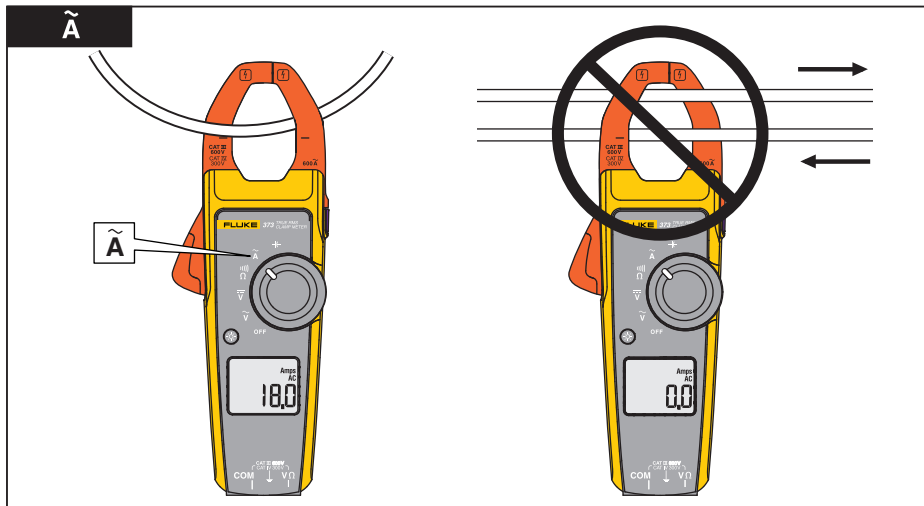
## Auto Off



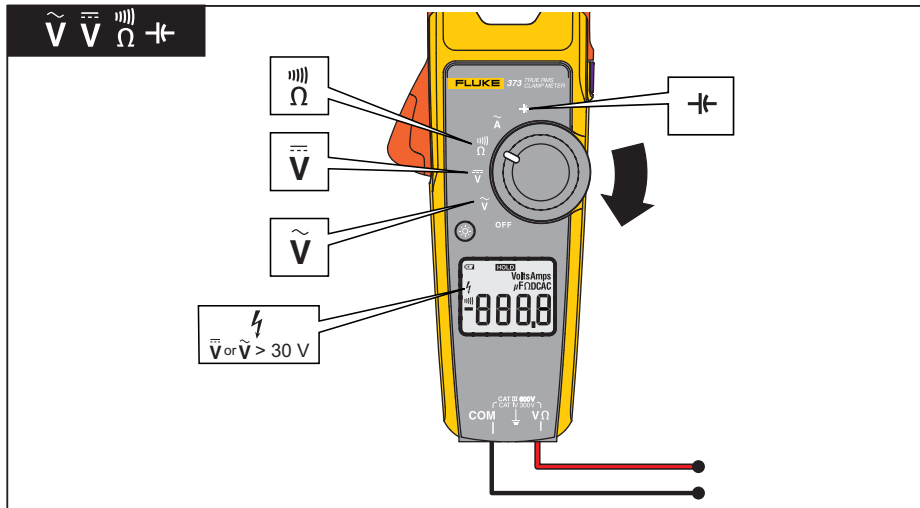
ghl001.eps



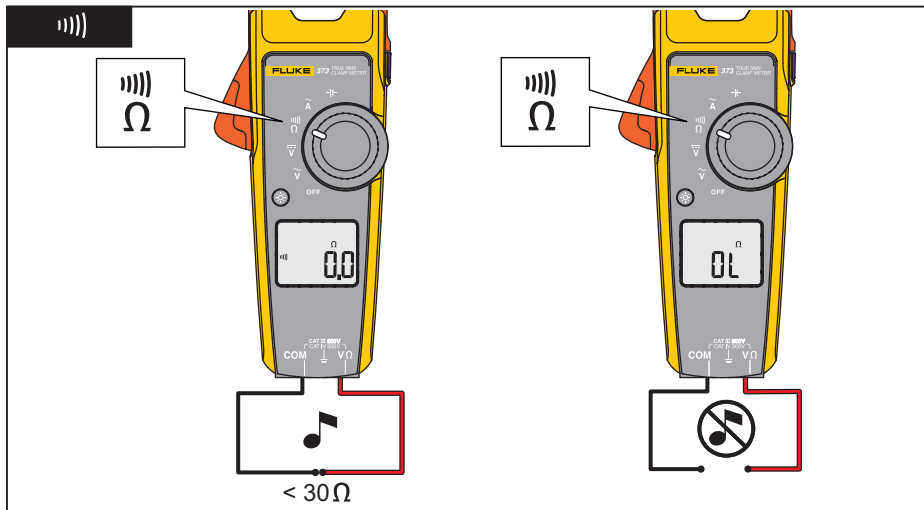
gh1002.eps



gh1003.eps

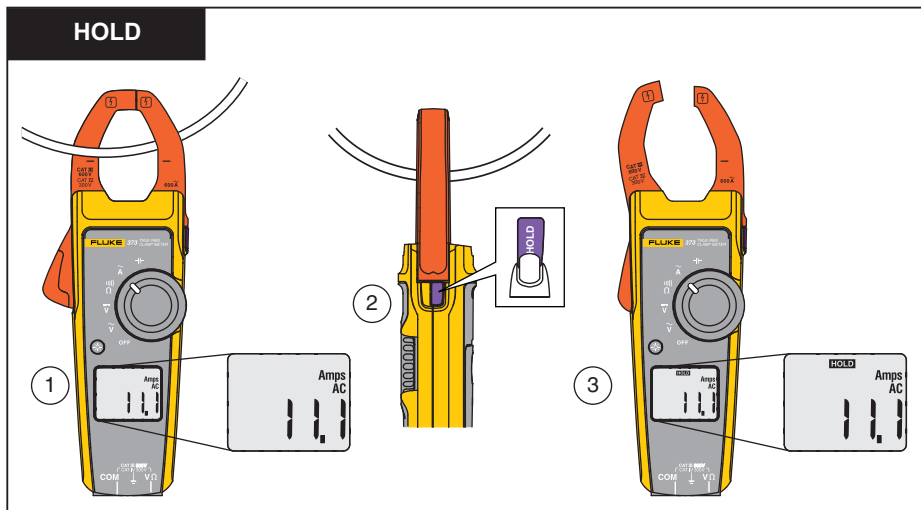


gh1004.eps

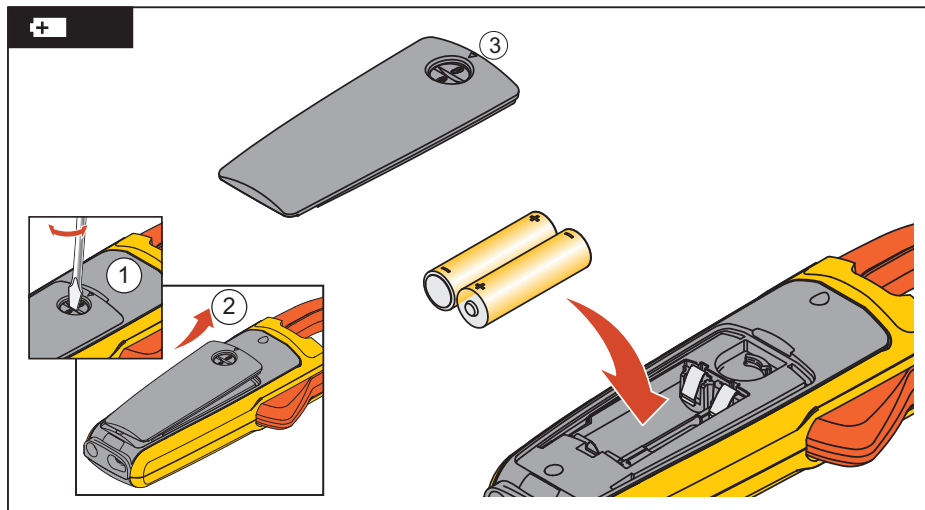


gh1005.eps





ghl006.eps



gh1007.eps

***Электрические характеристики***

***Переменный ток***

Диапазон .....	600,0 А
Чувствительность.....	0,1 А
Точность .....	2 % ± 5 разрядов (48–62 Гц)
Коэффициент амплитуды (50/60 Гц) ...	2,5 при 600 А

***Напряжение переменного тока***

Диапазон .....	600,0- В
Разрешение.....	0.1 В
Точность .....	1,0 % ± 5 разрядов (48–62 Гц)

***Напряжение постоянного тока***

Диапазон .....	600,0- В
Разрешение.....	0.1 В
Точность .....	1 % ± 5 разрядов

***Сопротивление***

Диапазон .....	600,0 Ω/6000 Ω
Чувствительность.....	0,1 Ω/1 Ω

Точность ..... 1 % ± 5 разрядов

Зуммер целостность цепи ..... ≤ 30 Ω

#### *Емкость*

Диапазон ..... 10,0 – 100,0 мкФ / 1000 мкФ

Чувствительность ..... 0,1 мкФ/1 мкФ

Точность ..... 1,9 % ±2 разряда

#### *Технические характеристики механического оборудования*

Размеры (Д X Ш X В) ..... 232 мм x 85 мм x 45 мм

Вес..... 370 г

#### *Характеристики условий окружающей среды*

Рабочая температура..... от –10 °С до 50 °С

Температура хранения..... от –40 °С до 60 °С




Рабочая влажность ..... Без конденсации (< 10 °С)

≤ 90 % отн. влажность (10 °С–30 °С)

≤ 75 % отн. влажность (30 °С–40 °С)

≤ 45 % отн. влажность (40 °С–50 °С)

(без образования конденсата)

Рабочая высота .....	3000 метров
Высота хранения .....	12 000 метров
EMI, EMC .....	Соответствует всем соответствующим требованиям EN61326-1:2006
Температурные коэффициенты .....	Добавляется 0,1 от указанной точности на каждый градус С выше 28 °С или ниже 18 °С
Соответствие нормам безопасности .....	ANSI/ISA S82.02.01:2004 CAN/CSA-C22.2 № 61010-1-04 IEC/EN 61010-1:2001, 600V CAT III, 300V CAT IV Уровень загрязнения 2 EN/IEC 61010-2-32:2002 EN/IEC 61010-031:2002/A1:2008
	CE
Аттестация .....	  
Элементы питания .....	2 AA, NEDA 15A, IEC LR6

